
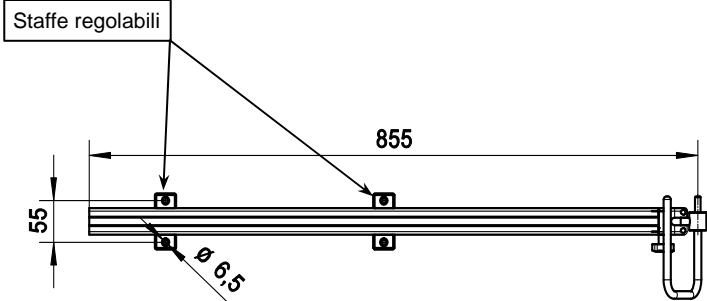

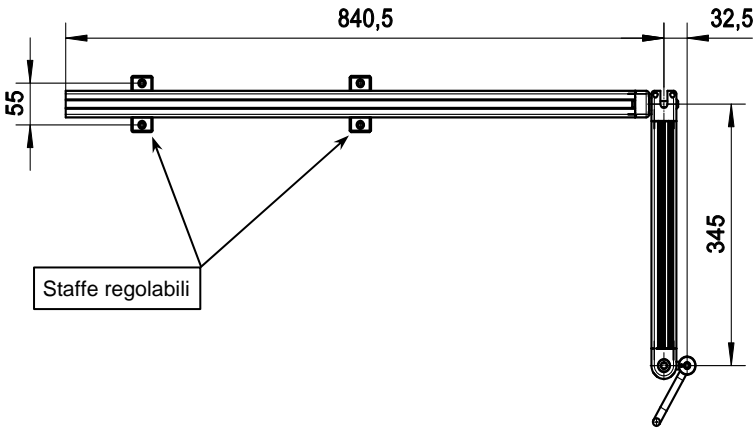

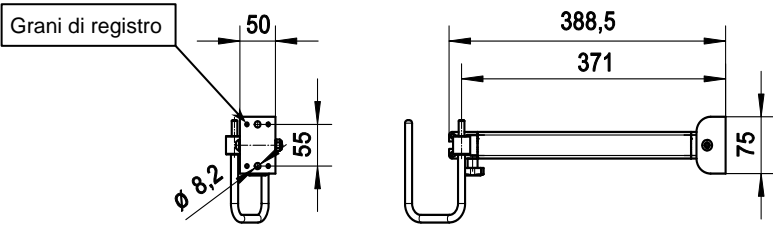



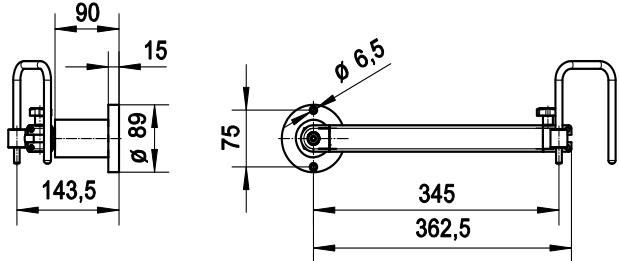
Codice ST09	Progetto A07-B	Revisione B	SCHEDA TECNICA
-----------------------	--------------------------	-----------------------	-----------------------

SBRACCI DI SUPPORTO PER VISUALIZZATORI DI QUOTE


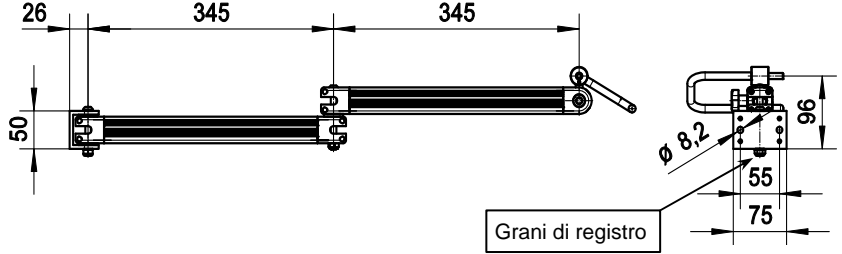
Mod. 1		FISSAGGIO IN VERTICALE
		


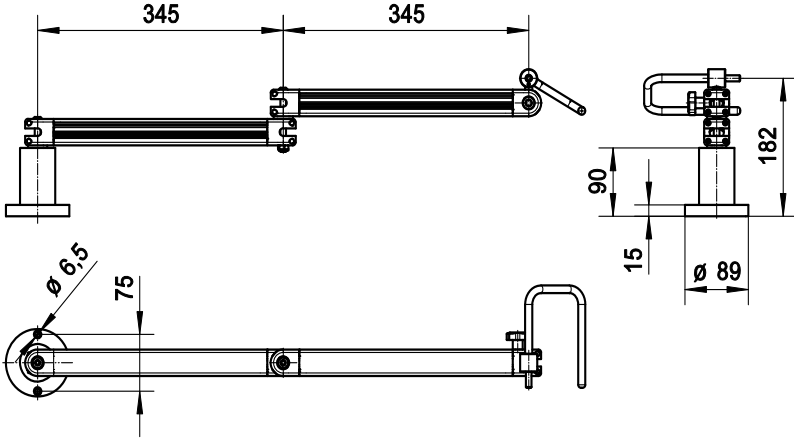
Mod. 2		FISSAGGIO IN VERTICALE CON SINGOLO SBRACCIO
		


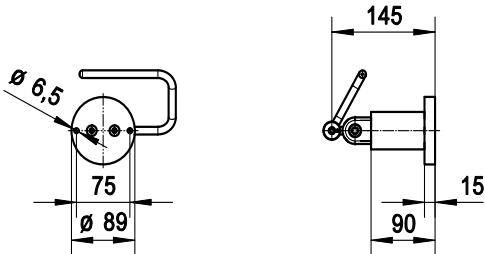
Mod. 3		FISSAGGIO A PARETE CON SINGOLO SBRACCIO
		


Mod. 4		FISSAGGIO SU PIANO CON SINGOLO SBRACCIO
		

Codice ST09	Progetto A07-B	Revisione B	SCHEDA TECNICA
-----------------------	--------------------------	-----------------------	-----------------------

Mod. 5		FISSAGGIO A PARETE CON DOPPIO SBRACCIO
		

Mod. 6		FISSAGGIO SU PIANO CON DOPPIO SBRACCIO
		

Mod. 7		FISSAGGIO SU PIANO
		

Mod. Argo		FISSAGGIO IN VERTICALE SU TONDO Ø25 mm
		