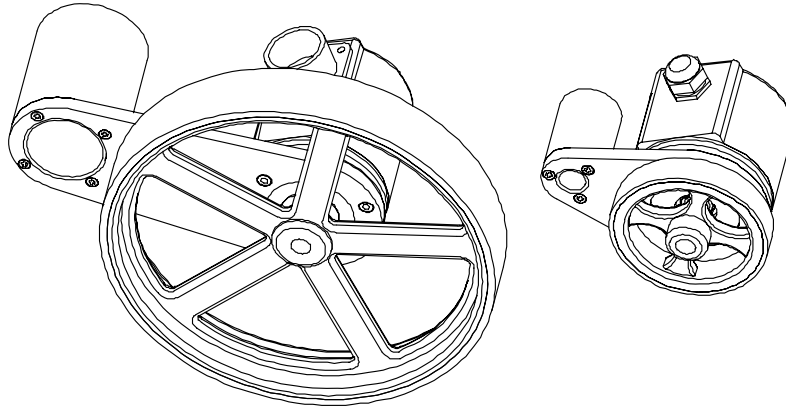
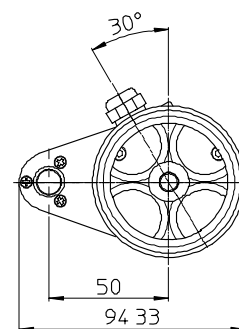
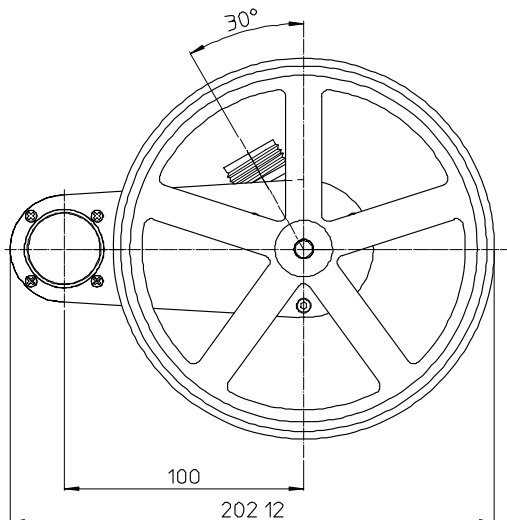
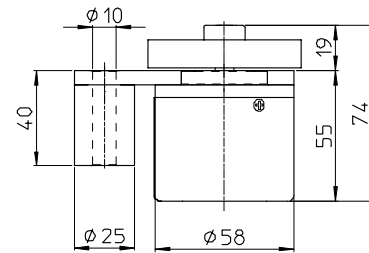
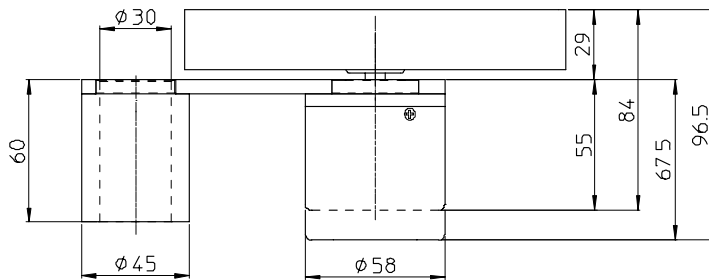


Cod.	Prog.	Rev.	Titolo
STV	A-50	A	SCHEDE TECNICHE VARIE

Caratteristiche ruote metriche 500 mm e 200 mm



DIMENSIONI MECCANICHE



<i>Cod.</i>	<i>Prog.</i>	<i>Rev.</i>	<i>Titolo</i>
STV	A-50	A	SCHEDE TECNICHE VARIE

CARATTERISTICHE TECNICHE

- Numero impulsi disponibili: 5 ÷ 25.000
- Versione: bidirezionale, bidirezionale con zero
- Temperatura di esercizio: 0° C ÷ 70° C
- Temperatura di stoccaggio: -20° C ÷ 80° C
- Umidità: 20 ÷ 90 %
- Protezione: IP 65 (EN60529)
- Peso: 320+100 g (SV.200 mm), 320+280 g (SV.500 mm)
- Tensione di alimentazione: 5 V, 12V, 24 V, 12 ÷ 24 V
- Uscite: standard NPN, open collector NPN, standard PNP, open collector PNP, Push-pull, Line driver
- Cavo - connettore: m 1/2/3/...cavo, connettore 7, 10, 12 poli

IDENTIFICAZIONE E CODICE DI ORDINAZIONE

La sigla di identificazione e di ordinazione degli encoder con ruota metrica deriva dalla configurazione..						
	conteggio uscita	impulsi / giro	alimentazione	albero	uscita	colleg.to
Encoder	EN 536N	BZR	0500	1224	D08	CE PP2
Braccio	AV - SBR SUPP.RUOTAMETRICA SV500					
Ruota metrica	AV - RUOTAMETRICA SV500G D08					

COSA NON FARE

Sono da evitare:

- Lavorazioni meccaniche di qualsiasi tipo (taglio, foratura, fresatura, ecc.)
- Modifiche meccaniche in genere
- Maltrattamenti di ogni genere
- Urti e sollecitazioni esterne

