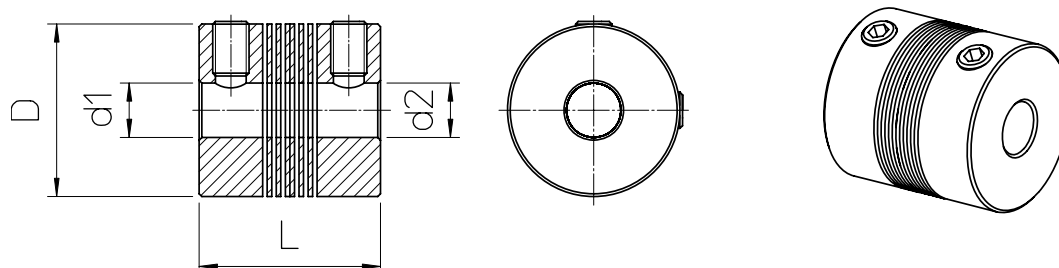


Cod.	Prog.	Rev.	Titolo
STV	A-46	A	SCHEDE TECNICHE VARIE

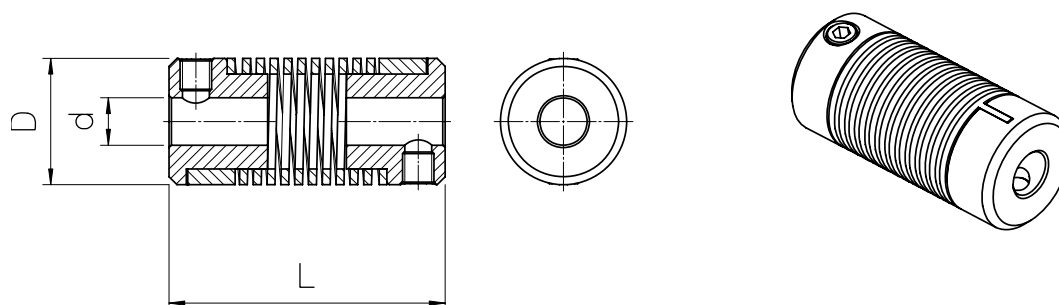
GIUNTO DI COLLEGAMENTO ALBERO - ENCODER

Giunto HELI-CAL



Dimensioni (D x L)	Diametro foro (d1 0 ÷ 0.05)	Diametro foro (d2 0 ÷ 0.05)	Fissaggio	Mt Max.
20 x 20 mm	6 mm	6 mm	N.4 M3	1.1 Nm
20 x 20 mm	8 mm	8 mm	N.4 M3	1.0 Nm
25 x 24 mm	6 mm	6 mm	N.4 M4	2.9 Nm
25 x 24 mm	8 mm	8 mm	N.4 M4	2.6 Nm
25 x 24 mm	9.52 mm	9.52 mm	N.4 M4	2.2 Nm
25 x 24 mm	10 mm	10 mm	N.4 M4	2.2 Nm

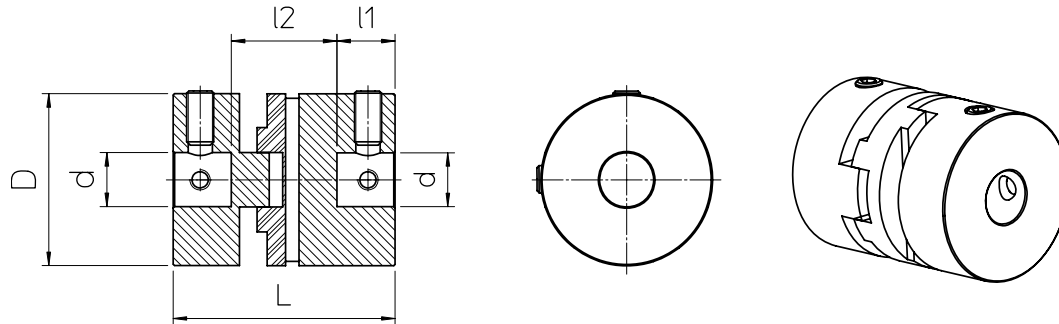
Giunto a MOLLA



Dimensioni (D x L)	Diametro foro (d 0 ÷ 0.05)	Fissaggio	Mt Max.
16 x 35 mm	6, 8, 10 mm	N.2 M4	1.0 Nm

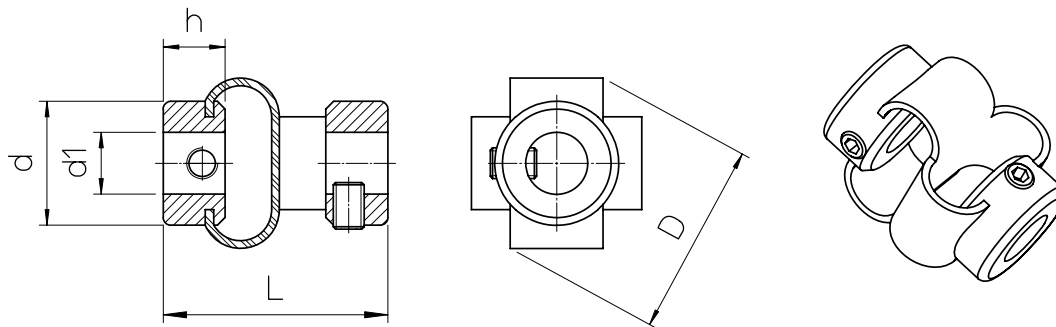
Cod.	Prog.	Rev.	Titolo
STV	A-46	A	SCHEDE TECNICHE VARIE

Giunto OLDHAM



Dimensioni (D x L)	Diametro foro (d H7)	Fissaggio	Mt Max.
16 x 35 mm	6, 8, 10 mm	N.4 M4	1.0 Nm

Giunto PGFX (10, 20)



Dimensioni (D x L)	Diametro foro (d1 H7)	Diametro mozzo (d)	Fissaggio	Mt Max.	T °C
26 x 28 mm	6 - 8 mm	18 mm	N.2 M3	0.3 Nm	50°C
48 x 48 mm	10 - 12 mm	25 mm	N.2 M4	1.3 Nm	50°C