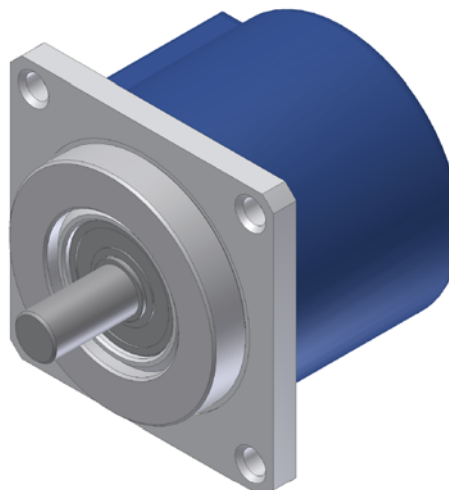


Codice <b>ST07</b>	Progetto <b>A33</b>	Revisione <b>B</b>	Titolo <b>SCHEMA TECNICA</b>
-----------------------	------------------------	-----------------------	---------------------------------

## ENCODER OTTICO EN650

### CARATTERISTICHE GENERALI

- Encoder ottico rotativo.
- Segnali bidirezionali con riferimento di zero.
- Flangia e custodia in alluminio.
- Uscita connettore o cavo (con passacavo di tenuta), radiale o assiale.



### CARATTERISTICHE MECCANICHE ED ELETTRICHE

<b>MECCANICHE</b> <ul style="list-style-type: none"> <li>Flangia e custodia in alluminio.</li> <li>Albero in acciaio inox.</li> <li>Cuscinetti a sfere con schermi speciali ad alta tenuta.</li> <li>Elevata protezione alle condizioni ambientali.</li> </ul> <b>ELETTRICHE</b> <ul style="list-style-type: none"> <li>Protezione ai cortocircuiti.</li> <li>Protezione all'inversione di polarità.</li> <li>Alta stabilità dei segnali.</li> <li>Dispositivo di lettura con emettitore luminoso a raggi infrarossi e ricevitore a fotodiodi.</li> <li>Segnali A e B in uscita sfasati di 90° elettrici.</li> </ul>	<b>Cod. EN650</b>	<b>PP</b>	<b>LD</b>	<b>OC</b>
	<b>Impulsi</b>	da 5 a 64000 ppr		
	<b>Velocità di rotazione max.</b>	momentanea 12000 rpm continua 8000 rpm		
	<b>Carico max. sull'albero</b>	100 N (radiale) – 100 N (assiale)		
	<b>Albero (diametro A x sporgenza L) mm</b>	Ø6x10 - Ø8x20 - Ø9.52x20 - Ø10x20 altro a richiesta		
	<b>Grado di protezione</b>	IP65 (standard) * IP67 (opzionale)		
	<b>Temperatura di esercizio</b>	0 ÷ 70°C		
	<b>Temperatura di stoccaggio</b>	-20 ÷ 80°C		
	<b>Umidità relativa</b>	20 ÷ 90% (non condensata)		
	<b>Tensione di alimentazione</b>	5 V ± 5% 5 ÷ 28 V ± 5%		
	<b>Assorbimento max. a 5V (senza carico)</b>	25 mA		
	<b>Corrente max. d'uscita (per canale)</b>	30 mA		
	<b>Frequenza max.</b>	300 kHz		
	<b>Uscita</b>	Push-Pull	Line Driver	Open Collector
	<b>Lunghezza standard del cavo</b>	1 m		
<b>Collegamenti elettrici</b>	vedi tabella relativa			
<b>Protezioni elettriche</b>	inversione di pol. della alimentazione e cortocircuiti delle uscite			
<b>Peso (in funzione del modello)</b>	280 ÷ 340 g			

\* Occorre considerare che nella versione con grado di protezione IP65 la rotazione dell'albero è più libera.

### CODICE DI ORDINAZIONE

MODELLO	USCITA CAVO/CONNETTORE	PPR	ALIMENTAZIONE	Ø ALBERO	CAVO / CONN.	USCITA	CONNESSIONE	OPZIONI
<b>EN650</b>	<b>HR</b>	<b>xxxxx</b>	<b>05V</b>	<b>D06</b>	<b>CE</b>	<b>PP</b>	<b>2</b>	<b>V2</b>

HR = radiale  
HA = assiale

05V = 5V  
0528 = 5÷28V

D06 = Ø6 mm  
D08 = Ø8 mm  
9.52 = Ø9.52 mm  
D10 = Ø10 mm

M.5 = 0.5m  
M01 = 1m  
CE = 7P Amph.  
CF = 10P Amph.  
CG = 12P Connei

LD = LINE DRIVER  
PP = PUSH-PULL  
ON = OC NPN  
OP = OC PNP

C = cavo  
n = n° schema

Nessun cod. =  
configurazione standard  
V2 = grado di protezione  
IP67

Esempio  **ENCODER OTTICO EN650 HR 01000 05V D08CE PP2 V2**

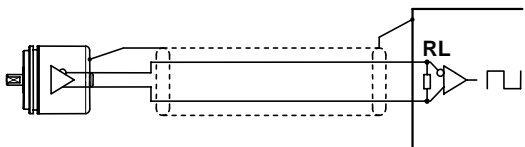
Codice	Progetto	Revisione	Titolo
<b>ST07</b>	<b>A33</b>	<b>B</b>	<b>SCHEMA TECNICA</b>

**CAVI E COLLEGAMENTI ELETTRICI**

<b>Cavo 8 poli <math>\varnothing = 6.5</math> mm, guaina esterna in PVC</b> <b>Sezione dei conduttori:</b> - alimentazioni: $0.5 \text{ mm}^2$ - segnali: $0.14 \text{ mm}^2$ <b>Cavo 5 poli <math>\varnothing = 5.4</math> mm, guaina esterna in PVC</b> <b>Sezione dei conduttori:</b> - alimentazioni: $0.22 \text{ mm}^2$ - segnali: $0.14 \text{ mm}^2$	<b>PP / OC</b>		<b>LD</b>	
	<b>SEGNALE</b>	<b>COLORE CONDUTTORE</b>	<b>SEGNALE</b>	<b>COLORE CONDUTTORE</b>
	A	Verde	A	Verde
	B	Bianco	B	Bianco
	Z	Marrone	Z	Marrone
			A negato	Arancio
			B negato	Azzurro
			Z negato	Giallo
	V+	Rosso	V+	Rosso
	GND	Blu	GND	Blu
	⏏	Schermo	⏏	Schermo

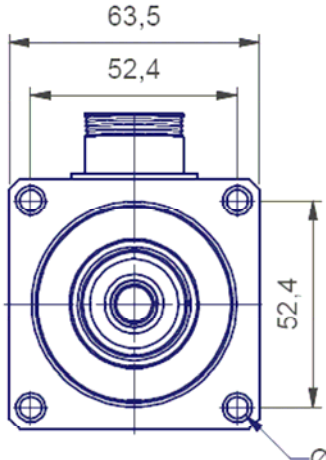
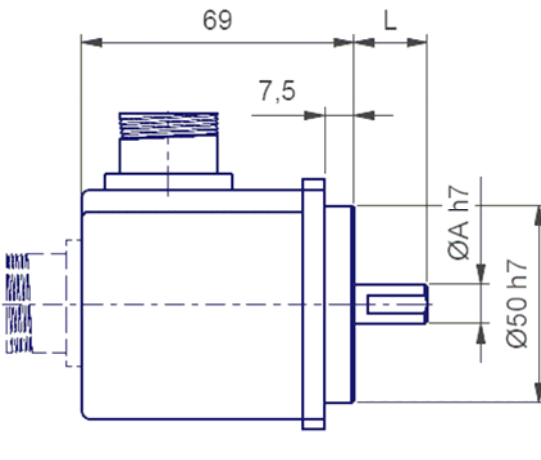
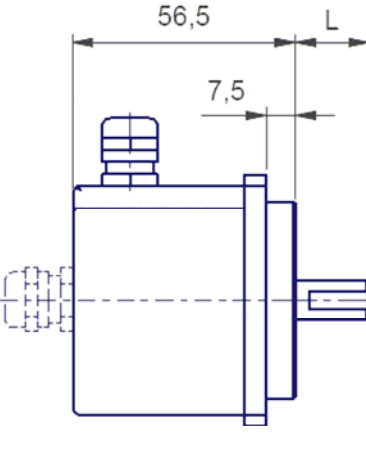
NOTE.  
Rispettare un raggio minimo di curvatura del cavo di 30 mm.

**CAVO CON SCHERMO**


	<b>COLLEGAMENTO LINE DRIVER</b>	
	<b>ALIMENTAZIONE</b>	<b>RL</b>
5 V	120 $\Omega$	
12 V	330 $\Omega$	
24 V	1000 $\Omega$	

In caso di prolunga, garantire il collegamento elettrico tra il corpo dei connettori.

**DIMENSIONI E FISSAGGIO CONSIGLIATO**

		
<ul style="list-style-type: none"> <li>Per l'accoppiamento dell'albero utilizzare un giunto elastico.</li> </ul>		

**COSA NON FARE**

<b>SONO DA EVITARE</b> <ul style="list-style-type: none"> <li>Lavorazioni meccaniche di qualsiasi tipo (taglio, foratura, fresatura, spianatura, ecc.).</li> <li>Modifiche in genere sia del corpo che dell'albero dell'encoder.</li> <li>Manomissioni, uso improprio e non conforme alle direttive tecniche del costruttore.</li> <li>Urti e sollecitazioni esterne.</li> </ul>	
--	---