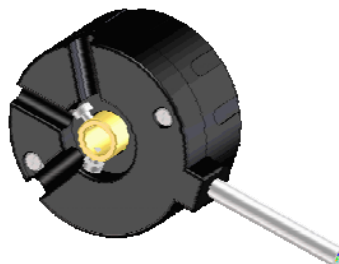


Codice ST09	Progetto A04	Revisione A	Titolo SCHEMA TECNICA
-----------------------	------------------------	-----------------------	---------------------------------

ENCODER OTTICO EN413

CARATTERISTICHE GENERALI

- Encoder ottico rotativo di dimensioni ridotte.
- Segnali bidirezionali con riferimento di zero.
- Fino a 500 impulsi giro.
- Elevata precisione di rotazione
- Flangia e custodia in zama.
- Uscita cavo in posizione radiale.



CARATTERISTICHE MECCANICHE ED ELETTRICHE

CAVI E COLLEGAMENTI ELETTRICI

Cavo 9 poli $\varnothing = 4.1$ mm, guaina esterna in PVC

Sezione dei conduttori:

- alimentazioni: 0.08 mm²

- segnali: 0.08 mm²

Cavo 5 poli $\varnothing = 4.1$ mm, guaina esterna in PVC

Sezione dei conduttori:

- alimentazioni: 0.35 mm²

- segnali: 0.14 mm²

NOTE:

Rispettare un raggio minimo di curvatura del cavo di 30 mm.

LINE DRIVER		PUSH-PULL		COLORE CONDUTTORE
CON ZERO	SENZA ZERO	CON ZERO	SENZA ZERO	
A	A	B	B	Verde
\bar{A}	\bar{A}	NC	NC	Arancio
B	B	A	A	Bianco
\bar{B}	\bar{B}	NC	NC	Azzurro
Z	Z	Z	NC	Marrone
\bar{Z}	NC	NC	NC	Giallo
SCH	SCH	SCH	SCH	Schermo
VS = 5V	VS = 5V	VS = 5V	VS = 5V	Rosso
VS0 = 0V	VS0 = 0V	VS0 = 0V	VS0 = 0V	Blu
9 POLI		5 POLI		CAVO

Cod. EN413

Impulsi	50 ÷ 500 ppr
Velocità di rotazione max.	6000 rpm
Albero (diametro foro A)	$\varnothing 6$ mm (standard) $\varnothing 6.35$ mm (speciale)
Grado di protezione	IP 40
Temperatura di esercizio	0 ÷ 70°C
Temperatura di stoccaggio	-20 ÷ 80°C
Umidità relativa	20 ÷ 90% (non condensata)
Tensione di alimentazione	5 Vdc \pm 5% oppure 12 ÷ 24 Vdc \pm 5%
Assorbimento	45 mA
Frequenza max.	50 kHz
Uscita	LINE DRIVER PUSH-PULL
Lunghezza standard del cavo	1 m
Collegamenti elettrici	vedi tabella relativa
Peso	≈ 110 g

CODICE DI ORDINAZIONE

MODELLO	TIPO	PPR	ALIMENTAZIONE	\varnothing ALBERO	CAVO	USCITA	CONN.
EN413	BZR	00100	1224	D06	M01	PP	C

B0R = bidirezionale
senza zero
BZR = bidirezionale
con zero

00050 = 50 ppr
00100 = 100 ppr
.....
00500 = 500 ppr

05V = 5V
1224 = 12÷24V

D06 = $\varnothing 6$ mm
635 = $\varnothing 6.35$ mm

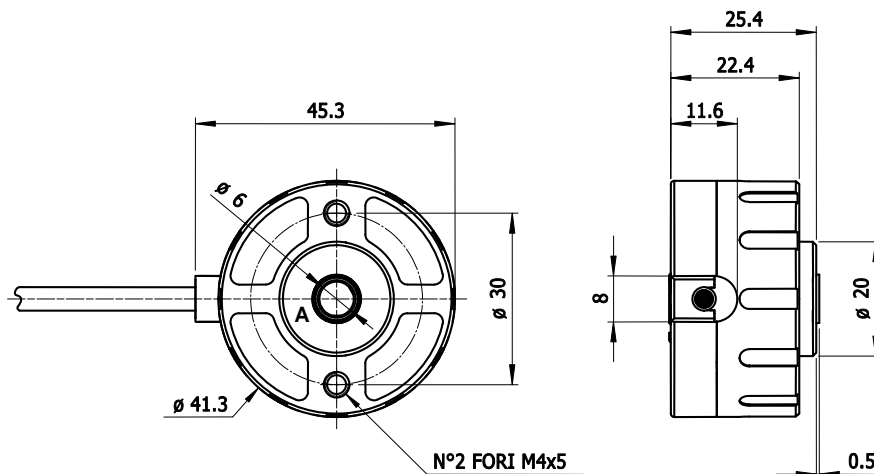
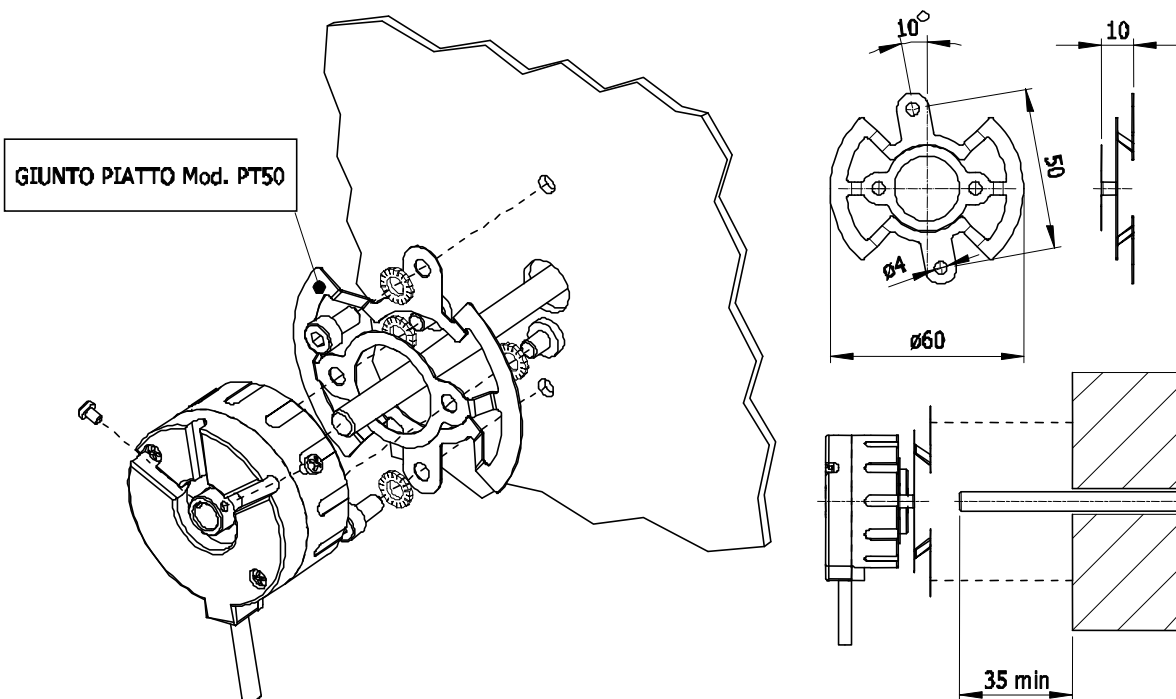
Mxx = lungh. cavo
in metri
M0.5 = 0.5m
M01 = 1m
M40 = 40m_{MAX}

L5 = LINE DRIVER
PP = PUSH-PULL

C = cavo

Esempio  **ENCODER OTTICO EN413 BZR 00100 1224 D06M01 PPC**

Codice	Progetto	Revisione	Titolo
ST09	A04	A	SCHEMA TECNICA

DIMENSIONI

FISSAGGIO CONSIGLIATO

COSA NON FARE
SONO DA EVITARE

- Lavorazioni meccaniche di qualsiasi tipo (taglio, foratura, fresatura, spianatura, ecc.).
- Modifiche in genere del corpo dell'encoder.
- Manomissioni, uso improprio e non conforme alle direttive tecniche del costruttore.
- Urti e sollecitazioni esterne.

