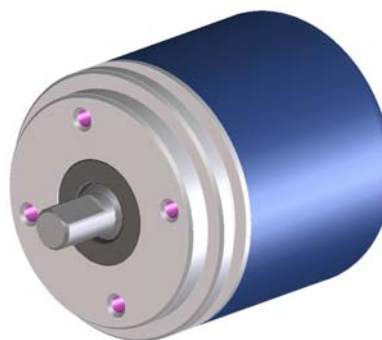


| | | | |
|-------------|------------|-----------|-----------------------|
| Codice | Progetto | Revisione | Titolo |
| ST01 | A02 | B | SCHEMA TECNICA |

ENCODER OTTICO EN38ON

CARATTERISTICHE GENERALI

- Encoder ottico incrementale di dimensioni contenute.
- Flangia e custodia in alluminio.
- Uscita cavo radiale o assiale con passacavo di tenuta.



CARATTERISTICHE MECCANICHE ED ELETTRICHE

| | | | | |
|--|---|---------------------------------------|-------------|--|
| MECCANICHE <ul style="list-style-type: none"> Flangia e custodia in alluminio. Anello di tenuta di protezione. Albero in acciaio inox. Cuscinetti a sfere. Elevata protezione alle condizioni ambientali. ELETTRICHE <ul style="list-style-type: none"> Protezione ai corto circuiti. Alta stabilità dei segnali. | Cod. EN38ON | PP | L5 | |
| | Impulsi | da 5 a 3600 ppr | | |
| | Velocità di rotazione max. | momentanea | 8000 rpm | |
| | | continua | 6000 rpm | |
| | Carico max. sull'albero | 30 N (radiale) – 30 N (assiale) | | |
| | Albero (diametro A x sporgenza L) mm | ø6 h7 – ø8 h7 | | |
| | Grado di protezione | IP65 (standard) * IP67 (opzionale) | | |
| | Temperatura di esercizio | 0 ÷ 70° C | | |
| | Temperatura di stoccaggio | -20 ÷ 80° C | | |
| | Umidità relativa | 20 ÷ 90 % (non condensata) | | |
| | Tensione di alimentazione | 5 ÷ 28 V ± 10% | | |
| | Assorbimento a 5V | 40 mA | | |
| | Corrente max. d'uscita | 40 mA | 70 mA | |
| | Frequenza max. | 120 kHz | | |
| | Uscita | Push-Pull | Line Driver | |
| | Lunghezza standard del cavo | 1 m | | |
| Collegamenti elettrici | vedi tabella relativa | | | |
| Protezioni elettriche | inversione di pol. della alimentazione e cortocircuiti delle uscite | | | |
| Peso | 80 g | | | |

* Occorre considerare che nella versione con grado di protezione IP65 la rotazione dell'albero è più libera.

CODICE DI ORDINAZIONE

| MODELLO | USCITA CAVO | PPR | ALIMENTAZIONE | Ø ALBERO | CAVO | USCITA | OPZIONI |
|---------------|-------------|--------------|---------------|------------|------------|-------------|-----------|
| EN38ON | HR | xxxxx | 05V | D06 | M01 | L5 C | V2 |

HR = radiale
HA = assiale

05V = 5V
0528 = 5÷28V

D06 = ø6mm
D08 = ø8mm

M0.5 = 0.5m
M01 = 1m
M40 = 40m_{MAX}

L5 C = LINE DRIVER
PP C = PUSH-PULL

Nessun cod. = configurazione standard
V2 = grado di protezione IP67

Esempio  **ENCODER OTTICO EN38ON HR 00300 05V D06M01 L5 C V2**

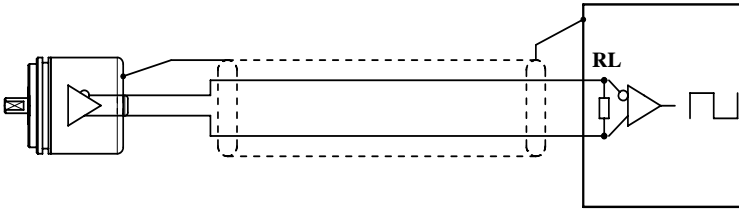
| | | | |
|-------------|------------|-----------|-----------------------|
| Codice | Progetto | Revisione | Titolo |
| ST01 | A02 | B | SCHEMA TECNICA |

CAVI E COLLEGAMENTI ELETTRICI

| | | | | |
|---|----------------|--------------------------|----------------|--------------------------|
| Cavo 8 poli Ø = 4.5 mm, guaina esterna in PVC Sezione dei conduttori: - alimentazioni: 0.14 mm ² - segnali: 0.14 mm ² Cavo 5 poli Ø = 4.1mm, guaina esterna in PVC Sezione dei conduttori: - alimentazioni: 0.35 mm ² - segnali: 0.14 mm ² NOTE: Rispettare un raggio minimo di curvatura del cavo di 50 mm. | PP | | L5 | |
| | SEGNALE | COLORE CONDUTTORE | SEGNALE | COLORE CONDUTTORE |
| | A | Verde | A | Verde |
| | B | Bianco | B | Bianco |
| | Z | Marrone | Z | Marrone |
| | | | A negato | Arancio |
| | | | B negato | Azzurro |
| | | | Z negato | Giallo |
| | V+ | Rosso | V+ | Rosso |
| | GND | Blu | GND | Blu |
| | ⏏ | Schermo | ⏏ | Schermo |

N.C. = Conduttore non collegato

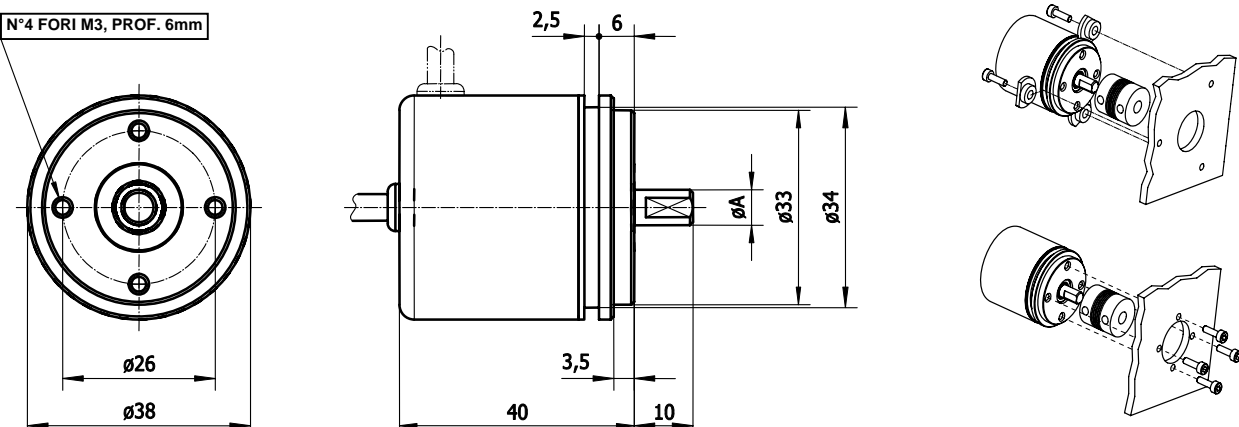
CAVO CON SCHERMO



| COLLEGAMENTO LINE DRIVER | |
|--------------------------|--------|
| ALIMENTAZIONE | RL |
| 5 V | 120 Ω |
| 12 V | 330 Ω |
| 24 V | 1000 Ω |


In caso di prolunga, garantire il collegamento elettrico tra il corpo dei connettori.

DIMENSIONI E FISSAGGIO CONSIGLIATO



- Per l'accoppiamento dell'albero utilizzare un giunto elastico.
- Per il fissaggio mediante staffe praticare sul piano di montaggio N°3 fori M4 equidistanti su un diametro di 50 mm.

COSA NON FARE

| | |
|---|---|
| SONO DA EVITARE <ul style="list-style-type: none"> Lavorazioni meccaniche di qualsiasi tipo (taglio, foratura, fresatura, spianatura, ecc.) Modifiche in genere sia del corpo che dell'albero dell'encoder Maltrattamenti di ogni genere Urti e sollecitazioni esterne |  |
|---|---|