

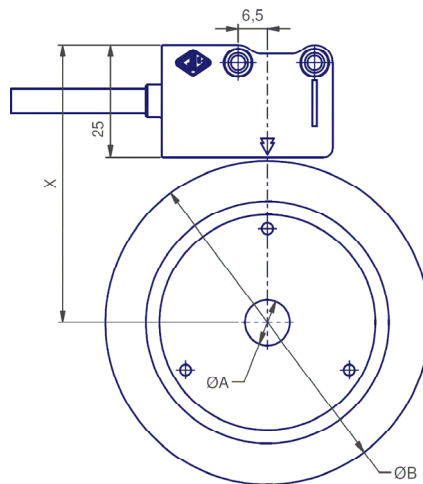
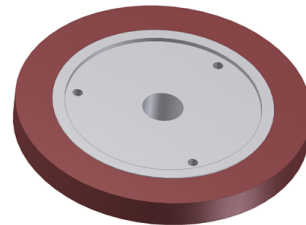
Codice ST30	Progetto A25-B	Revisione B	SCHEDA TECNICA
-----------------------	--------------------------	-----------------------	-----------------------

ANELLO MAGNETICO MR500

CARATTERISTICHE GENERALI

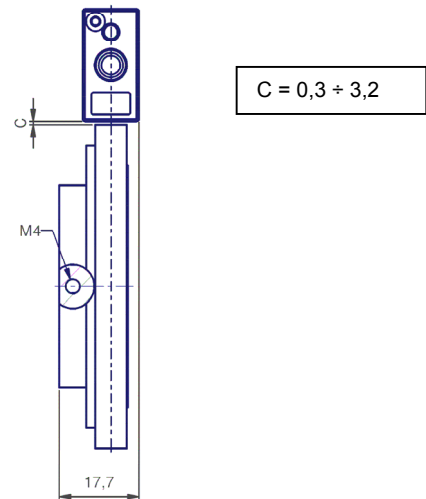
ANELLO MAGNETICO MR500 costituito da un anello di ferrite magnetizzata con passo polare 5+5 mm, supportato da una flangia in alluminio per una facile applicazione alla macchina.

Da utilizzare con sensore magnetico MTS HxxxC o MTV HxxxC.



$$X = \frac{\varnothing B}{2} + C + 25$$

$$\varnothing B = 38 - 48,7 - 72$$



$$C = 0,3 + 3,2$$

QUOTE IN mm

CARATTERISTICHE MECCANICHE

Passo polare	5+5 mm		
Accuratezza del sistema	$\varnothing 38$	$\varnothing 48,7$	$\varnothing 72$
	$\pm 0,21^\circ$	$\pm 0,16^\circ$	$\pm 0,11^\circ$
Range di misurazione	360°		
Temperatura di esercizio	0 °C + 70 °C		
Temperatura di stoccaggio	-20 °C + 80 °C		

CODICE DI ORDINAZIONE

MODELLO	PASSO POLARE	DIAMETRO ESTERNO (B)	DIAMETRO DI MONTAGGIO (A)	NUMERO POLI
MR	500	72	10	046

500 = 5+5 mm

38 = 38 mm
48.7 = 48,7 mm
72 = 72 mm

10 = $\varnothing 10$ standard
Altro a richiesta

024 = 24 poli ($\varnothing 38$)
030 = 30 poli ($\varnothing 48,7$)
046 = 46 poli ($\varnothing 72$)

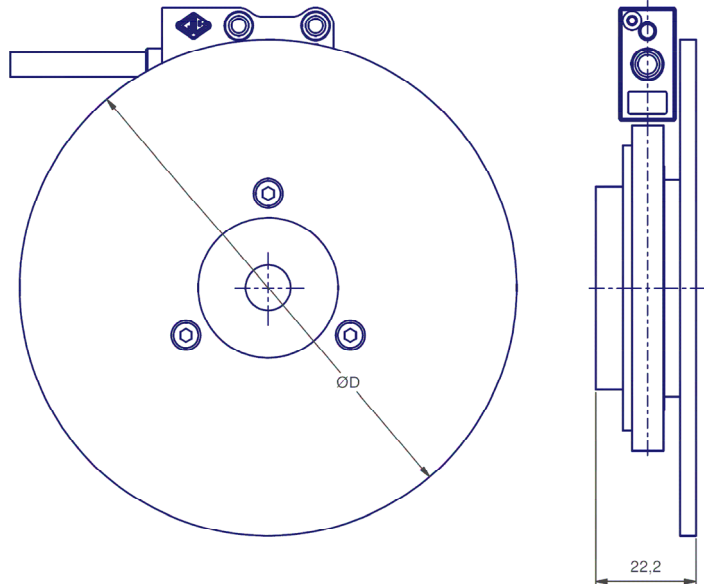
Esempio  **ANELLO MAGNETICO MR500 72 10 046**

Codice ST30	Progetto A25-B	Revisione B	SCHEMA TECNICA
-----------------------	--------------------------	-----------------------	-----------------------

ZERO ESTERNO PER ANELLO MAGNETICO

Da utilizzare con sensore magnetico
MTS HxxxE o MTV HxxxE.

Ø ANELLO (mm)	Ø D (mm)
38	76
48,7	86
72	110



CODICE DI ORDINAZIONE

MODELLO

DIAMETRO ESTERNO MR

SME010MR
72

38 = 38 mm
 48.7 = 48,7 mm
 72 = 72 mm

Esempio  **RIFERIMENTO DI ZERO ESTERNO SME010MR 72**

FISSAGGIO E MANIPOLAZIONE

1. Fissare la flangia all'albero tramite l'apposito grano in dotazione.
2. Allineare la testina alla parte magnetica della flangia.
3. Non avvicinare l'anello di ferrite a fonti magnetiche.