

Codice ST03	Progetto E12-A	Revisione A	SCHEMA TECNICA
-----------------------	--------------------------	-----------------------	-----------------------

ENCODER OTTICO ASSOLUTO AEN58SC (Parallelo)

CARATTERISTICHE GENERALI

- Encoder ottico assoluto (singolo o multigiro).
- Interfaccia di uscita: **Parallela (Gray o Binary)**.
- Flangia e custodia in alluminio.
- Uscita assiale o radiale con connettore o cavo con pressacavo di tenuta.



CARATTERISTICHE MECCANICHE ED ELETTRICHE

MECCANICHE	Cod. AEN58SC	
<ul style="list-style-type: none"> Flangia elastica. Custodia in alluminio. Albero in acciaio Inox. Cuscinetti a sfere con schermi speciali ad alta tenuta. Elevata protezione dalle condizioni ambientali. 	Risoluzione	10-14 Bit Singolo giro 4-8-12 Bit Multigiro
	Velocità di rotazione max.	continua 10000 rpm momentanea 12000 rpm
	Carico max. sull'albero	40 N (assiale) - 60 N (radiale)
	Diametro albero (mm)	Ø 9,52 - Ø 10 - Ø 12
	Temperatura di esercizio	-40 °C ÷ 100 °C
	Temperatura di stoccaggio	-40 °C ÷ 85 °C
	Resistenza alle vibrazioni (EN 60068-2-6)	100 m/s ² (10 ÷ 2000 Hz)
	Resistenza agli urti (EN 60068-2-27)	1000 m/s ² (6 ms)
	Grado di protezione (EN 60529)	IP 64
	Coppia	≤ 0,01 Ncm
	Momento d'inerzia	3,8 x 10 ⁻⁶ kgm ²
	Alimentazione	10 ÷ 30 V oppure 5 V ± 10%
	Assorbimento	200 mA (ST), 300 mA (MT)
	Protocollo	Parallelo
	Codice uscita	Binario, Gray
	Collegamenti elettrici	vedi tabella relativa
	Peso	350 g (ST), 400 g (MT)

CODICE DI ORDINAZIONE

MODELLO	TIPO / USCITA	RISOLUZ. Bit (MT)	RISOLUZ. Bit (ST)	ALIMENTAZIONE	Ø ALBERO	CAVO / CONNETTORE	SEGNALE	CONNESSIONE	OPZIONI
AEN58SC	M R	08	12	1030	D10	M01	PB	C	

S = singolo giro **00** = se ST **10** = 10 Bit **1030** = 10÷30 V **952** = ø 9,52 mm **Mnn** = lunghezza cavo in m **PB** = Parallelo Binary **C** = cavo **No cod.** = standard
M = multigiro **04** = 4 Bit **12** = 12 Bit * **05V** = 5 V **D10** = ø 10 mm **CQ** = M23 17 Pin **PG** = Parallelo Gray **n** = numero connessione
R = radiale **08** = 8 Bit **13** = 13 Bit
A = assiale **12** = 12 Bit **14** = 14 Bit
0360 = 360 incrementi ST
0720 = 720 incrementi ST

* In caso di encoder multigiro, la risoluzione singolo giro può essere solo 12 Bit.

Esempio  **ENCODER OTTICO ASSOLUTO AEN58SC MR 0812 1030 D10 M01 PB C**

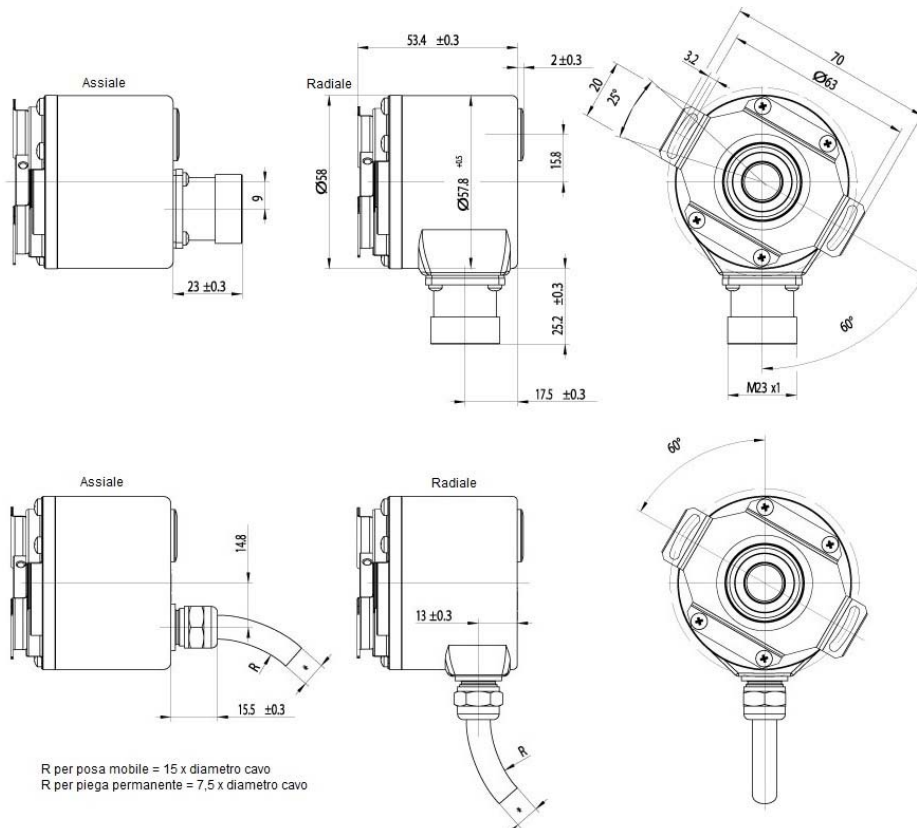
Codice	Progetto	Revisione	SCHEDA TECNICA
ST03	E12-A	A	

CAVI E COLLEGAMENTI ELETTRICI

SINGOLO GIRO, USCITA CAVO					
Colore	9 Bit / 360 inc.	10 Bit / 720 inc.	12 Bit	13 Bit	14 Bit
Grigio/Rosa	n.c.	n.c.	n.c.	n.c.	S0 (LSB)
Marrone/Giallo	n.c.	n.c.	n.c.	S0 (LSB)	S1
Marrone/Grigio	n.c.	n.c.	S0 (LSB)	S1	S2
Rosso/Blu	n.c.	n.c.	S1	S2	S3
Viola	n.c.	S0 (LSB)	S2	S3	S4
Bianco/Marrone	S0 (LSB)	S1	S3	S4	S5
Bianco/Verde	S1	S2	S4	S5	S6
Bianco/Giallo	S2	S3	S5	S6	S7
Bianco/Grigio	S3	S4	S6	S7	S8
Bianco/Rosa	S4	S5	S7	S8	S9
Bianco/Blu	S5	S6	S8	S9	S10
Bianco/Rosso	S6	S7	S9	S10	S11
Bianco/Nero	S7	S8	S10	S11	S12
Marrone/Verde	S8 (MSB)	S9 (MSB)	S11 (MSB)	S12 (MSB)	S13 (MSB)
Giallo	Tristate S0 + S8	Tristate S0 + S9	Tristate S0 + S11	Tristate S0 + S12	Tristate S0 + S13
Rosa	Latch	Latch	Latch	Latch	Latch
Verde	Direzione	Direzione	Direzione	Direzione	Direzione
Nero	0 V	0 V	0 V	0 V	0 V
Rosso	+ V	+ V	+ V	+ V	+ V
Marrone	Allarme	Allarme	Allarme	Allarme	Allarme

SINGOLO GIRO, CONNETTORE M23 (17 Pin)					
Pin	9 Bit / 360 inc.	10 Bit / 720 inc.	12 Bit	13 Bit	14 Bit
1	S0 (LSB)	S0 (LSB)	S0 (LSB)	S12 (MSB)	S13 (MSB)
2	S1	S1	S1	S11	S12
3	S2	S2	S2	S10	S11
4	S3	S3	S3	S9	S10
5	S4	S4	S4	S8	S9
6	S5	S5	S5	S7	S8
7	S6	S6	S6	S6	S7
8	S7	S7	S7	S5	S6
9	S8 (MSB)	S8	S8	S4	S5
10	n.c.	S9 (MSB)	S9	S3	S4
11	n.c.	n.c.	S10	S2	S3
12	Tristate S0 + S8	Tristate S0 + S9	S11 (MSB)	S1	S2
13	Latch	Latch	Latch	S0 (LSB)	S1
14	Direzione	Direzione	Direzione	Direzione	S0 (LSB)
15	0 V	0 V	0 V	0 V	0 V
16	+ V	+ V	+ V	+ V	+ V
17	Allarme	Allarme	Allarme	Allarme / Latch	Allarme / Latch

DIMENSIONI



COSA NON FARE

- Lavorazioni meccaniche di qualsiasi tipo (taglio, foratura, fresatura, spianatura, ecc.).
- Modifiche in genere sia del corpo che dell'albero dell'encoder.
- Manomissioni, uso improprio e non conforme alle direttive tecniche della Casa Costruttrice.
- Urti e sollecitazioni esterne.

