

Codice <b>ST01</b>	Progetto <b>E11-A</b>	Revisione <b>B</b>	<b>SCHEDA TECNICA</b>
-----------------------	--------------------------	-----------------------	-----------------------

## ENCODER OTTICO ASSOLUTO AEN536 (Analogico)

### CARATTERISTICHE GENERALI

- Encoder ottico assoluto (singolo o multi giro).
- Interfaccia di uscita: **Analogica** (0 ÷ 20 mA, 4 ÷ 20 mA, 0 ÷ 10 V).
- Flangia e custodia in alluminio.
- Uscita assiale o radiale con cavo o connettore M23 12 Pin.



### CARATTERISTICHE MECCANICHE ED ELETTRICHE

<b>MECCANICHE</b> <ul style="list-style-type: none"> <li>Flangia tonda, con centraggio Ø 36 mm.</li> <li>Custodia in alluminio.</li> <li>Albero in acciaio Inox.</li> <li>Cuscinetti a sfere con schermi speciali ad alta tenuta.</li> <li>Elevata protezione dalle condizioni ambientali.</li> </ul> <b>ELETTRICHE</b> <ul style="list-style-type: none"> <li>Dati in uscita: direzione.</li> </ul>	<table border="1"> <tr> <th colspan="2" style="text-align: left;">Cod. AEN536</th> </tr> <tr> <td>Risoluzione</td> <td>10-12 Bit Singolo giro fino a 12 Bit Multi giro</td> </tr> <tr> <td>Velocità di rotazione max.</td> <td>6000 rpm</td> </tr> <tr> <td>Carico max. sull'albero</td> <td>40 N (assiale) - 60 N (radiale)</td> </tr> <tr> <td>Diametro albero (mm)</td> <td>Ø 6 – Ø 10</td> </tr> <tr> <td>Temperatura di esercizio</td> <td>-10 °C ÷ 70 °C</td> </tr> <tr> <td>Temperatura di stoccaggio</td> <td>-10 °C ÷ 70 °C</td> </tr> <tr> <td>Resistenza alle vibrazioni (EN 60068-2-6)</td> <td>100 m/s<sup>2</sup> (10 ÷ 2000 Hz)</td> </tr> <tr> <td>Resistenza agli urti (EN 60068-2-27)</td> <td>1000 m/s<sup>2</sup> (6 ms)</td> </tr> <tr> <td>Grado di protezione (EN 60529)</td> <td>IP 64 standard IP 67 opzionale</td> </tr> <tr> <td>Coppia</td> <td>≤ 2 Ncm</td> </tr> <tr> <td>Momento d'inerzia</td> <td>30 gcm<sup>2</sup></td> </tr> <tr> <td>Alimentazione</td> <td>10 ÷ 30 V</td> </tr> <tr> <td>Assorbimento</td> <td>100 mA (ST), 150 mA (MT)</td> </tr> <tr> <td>Interfaccia / Uscita</td> <td>Analogica (0 ÷ 20 mA, 4 ÷ 20 mA, 0 ÷ 10 V)</td> </tr> <tr> <td>Configurabilità</td> <td>Direzione / n° giri</td> </tr> <tr> <td>Collegamenti elettrici</td> <td>vedi tabella relativa</td> </tr> <tr> <td>Peso</td> <td>400 g (ST), 500 g (MT)</td> </tr> </table>	Cod. AEN536		Risoluzione	10-12 Bit Singolo giro fino a 12 Bit Multi giro	Velocità di rotazione max.	6000 rpm	Carico max. sull'albero	40 N (assiale) - 60 N (radiale)	Diametro albero (mm)	Ø 6 – Ø 10	Temperatura di esercizio	-10 °C ÷ 70 °C	Temperatura di stoccaggio	-10 °C ÷ 70 °C	Resistenza alle vibrazioni (EN 60068-2-6)	100 m/s <sup>2</sup> (10 ÷ 2000 Hz)	Resistenza agli urti (EN 60068-2-27)	1000 m/s <sup>2</sup> (6 ms)	Grado di protezione (EN 60529)	IP 64 standard IP 67 opzionale	Coppia	≤ 2 Ncm	Momento d'inerzia	30 gcm <sup>2</sup>	Alimentazione	10 ÷ 30 V	Assorbimento	100 mA (ST), 150 mA (MT)	Interfaccia / Uscita	Analogica (0 ÷ 20 mA, 4 ÷ 20 mA, 0 ÷ 10 V)	Configurabilità	Direzione / n° giri	Collegamenti elettrici	vedi tabella relativa	Peso	400 g (ST), 500 g (MT)
Cod. AEN536																																					
Risoluzione	10-12 Bit Singolo giro fino a 12 Bit Multi giro																																				
Velocità di rotazione max.	6000 rpm																																				
Carico max. sull'albero	40 N (assiale) - 60 N (radiale)																																				
Diametro albero (mm)	Ø 6 – Ø 10																																				
Temperatura di esercizio	-10 °C ÷ 70 °C																																				
Temperatura di stoccaggio	-10 °C ÷ 70 °C																																				
Resistenza alle vibrazioni (EN 60068-2-6)	100 m/s <sup>2</sup> (10 ÷ 2000 Hz)																																				
Resistenza agli urti (EN 60068-2-27)	1000 m/s <sup>2</sup> (6 ms)																																				
Grado di protezione (EN 60529)	IP 64 standard IP 67 opzionale																																				
Coppia	≤ 2 Ncm																																				
Momento d'inerzia	30 gcm <sup>2</sup>																																				
Alimentazione	10 ÷ 30 V																																				
Assorbimento	100 mA (ST), 150 mA (MT)																																				
Interfaccia / Uscita	Analogica (0 ÷ 20 mA, 4 ÷ 20 mA, 0 ÷ 10 V)																																				
Configurabilità	Direzione / n° giri																																				
Collegamenti elettrici	vedi tabella relativa																																				
Peso	400 g (ST), 500 g (MT)																																				

### CODICE DI ORDINAZIONE

MODELLO	TIPO / USCITA	RISOLUZ. Bit (MT)	RISOLUZ. Bit (ST)	ALIMENTAZIONE	Ø ALBERO	CONNETTORE / CAVO	SEGNALE	CONNESSIONE	OPZIONI
<b>AEN536</b>	<b>S R</b>	<b>00</b>	<b>12</b>	<b>1030</b>	<b>D10</b>	<b>M02</b>	<b>A3</b>	<b>C</b>	<b>V2</b>

<b>S</b> = singolo giro	<b>00</b> = se ST	<b>10</b> = 10 Bit	<b>1030</b> = 10÷30 V	<b>D06</b> = ø6 mm	<b>CG</b> = M23 12 Pin	<b>A1</b> = 0÷20 mA	<b>C</b> = cavo	<b>No cod.</b> = standard
<b>M</b> = multi giro	<b>12</b> = 12 Bit*	<b>12</b> = 12 Bit		<b>D10</b> = ø10 mm	<b>Mnn</b> = lunghezza cavo in m	<b>A2</b> = 4÷20 mA	<b>n</b> = numero connessione	<b>V2</b> = IP 67
<b>R</b> = radiale						<b>A3</b> = 0÷10 V		
<b>A</b> = assiale					<b>M02</b> = 2 m (standard)			

\* Risoluzione multi giro da 1 a 12 Bit

**Esempio** **ENCODER OTTICO ASSOLUTO AEN536 SR 0012 1030 D10 M02 A3 C V2**

Codice <b>ST01</b>	Progetto <b>E11-A</b>	Revisione <b>B</b>	<b>SCHEDA TECNICA</b>
-----------------------	--------------------------	-----------------------	-----------------------

### CAVI E COLLEGAMENTI ELETTRICI

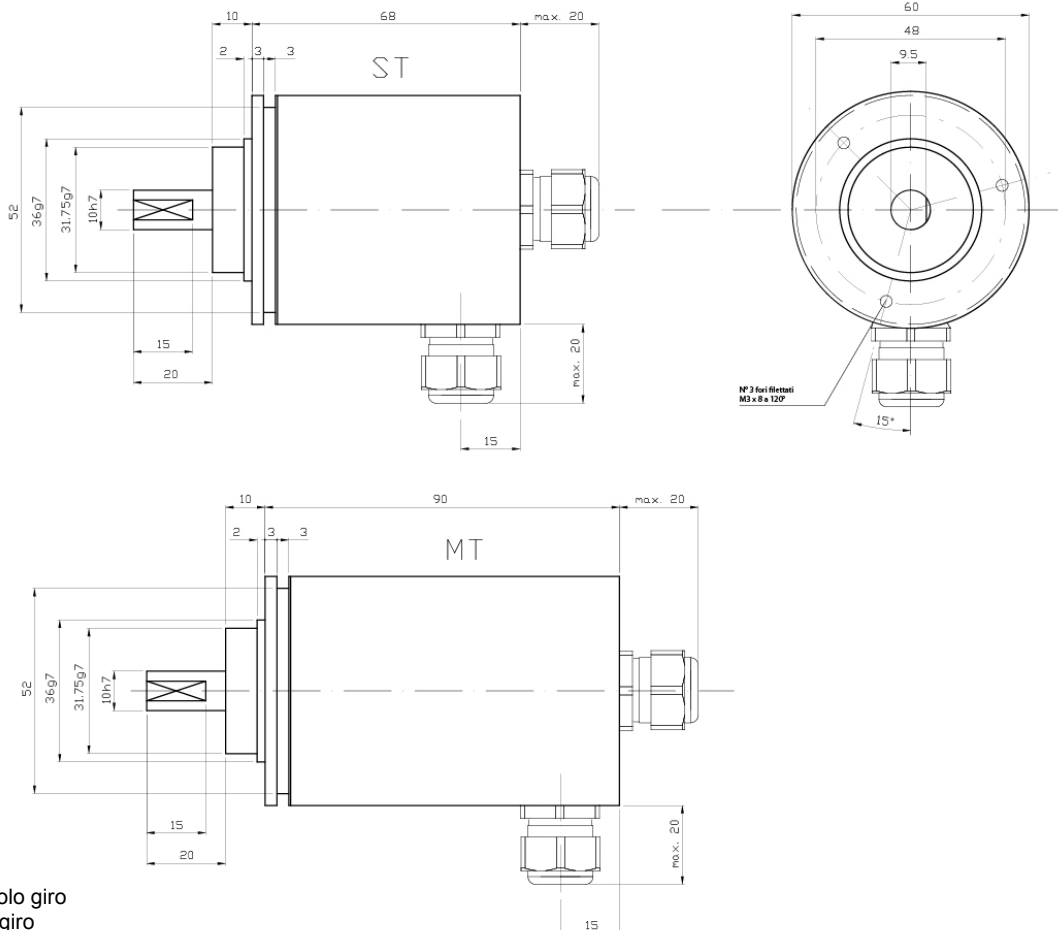
Encoder fornito con connettore M23 12 Pin

CONNESSIONE	
N. Pin	Segnali
1	0 V
2	Vcc
3 (A1, A2)	I+
4 (A1, A2)	I-
5 (A3)	V+
6 (A3)	V-
7	DIR
Schermo	Schermo

Encoder fornito con cavo

CONNESSIONE (A1, A2, A3)		
Colore	A1, A2	A3
Giallo	0 V	0 V
Bianco	Vcc	Vcc
Marrone	I+	V+
Verde	I-	V-
Grigio	DIR	DIR
SCH	Schermo	Schermo

### DIMENSIONI



### COSA NON FARE

- Lavorazioni meccaniche di qualsiasi tipo (taglio, foratura, fresatura, spianatura, ecc.).
- Modifiche in genere sia del corpo che dell'albero dell'encoder.
- Manomissioni, uso improprio e non conforme alle direttive tecniche della Casa Costruttrice.
- Urti e sollecitazioni esterne.

