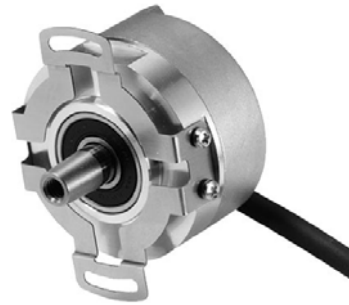


Codice ST01	Progetto E09-A	Revisione B	SCHEMA TECNICA
-----------------------	--------------------------	-----------------------	-----------------------

ENCODER OTTICO EN53

CARATTERISTICHE GENERALI

- Encoder ottico rotativo.
- Segnali bidirezionali con riferimento di zero.
- Flangia e custodia in alluminio.
- Uscita cavo radiale.
- Ingombro ridotto.
- Adatto per uso retro motore.



CARATTERISTICHE MECCANICHE ED ELETTRICHE

MECCANICHE	Cod. EN53	
<ul style="list-style-type: none"> • Flangia e custodia in alluminio. • Albero in acciaio inox. • Cuscinetti a sfere con schermi speciali ad alta tenuta. • Elevata protezione dalle condizioni ambientali. 	Impulsi	2048 ppr
	Velocità di rotazione max.	continua 12000 rpm momentanea 15000 rpm
	Carico max. sull'albero	20 N (assiale) - 90 N (radiale)
	Diametro albero (mm)	albero sporgente conico Ø 10 (10/1)
	Temperatura di esercizio	-15 °C ÷ 120 °C
	Temperatura di stoccaggio	-20 °C ÷ 80 °C
	Resistenza alle vibrazioni (EN 60068-2-6)	≤ 100 m/s ² (10 ÷ 2000 Hz)
	Resistenza agli urti (EN 60068-2-27)	≤ 1000 m/s ² (6 ms)
	Grado di protezione (EN 60529)	IP 40
	Coppia	≤ 1 Ncm
	Uscita	sinusoidale 1 Vpp
	Alimentazione	5 V ± 10%
	Frequenza max.	500 kHz
	Assorbimento max. (senza carico)	120 mA
	Lunghezza cavo standard	1 m
	Collegamenti elettrici	vedi tabella relativa
	Protezioni elettriche	inversione di polarità e cortocircuiti
	Peso	450 g

CODICE DI ORDINAZIONE

MODELLO	USCITA CAVO	PPR	ALIMENTAZIONE	Ø ALBERO	CAVO	USCITA	CONNESSIONE	OPZIONI
EN53	HR	2048	05V	D10	M01	SW	C	
	HR = radiale	2048 = 2048 ppr	05V = 5 V	D10 = ø10 mm conicità 10/1	M.5 = 0,5 m M01 = 1 m	SW = 1 Vpp	C = cavo	No cod.= standard

Esempio  **ENCODER OTTICO EN53 HR 2048 05V D10 M01 SW C**

Codice	Progetto	Revisione	SCHEDA TECNICA
ST01	E09-A	B	

CAVO E COLLEGAMENTI ELETTRICI

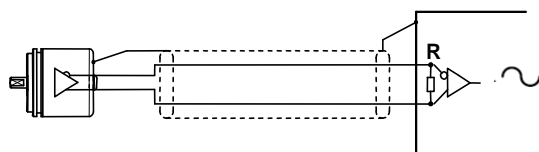
Cavo 8 poli $\varnothing = 6,0$ mm, guaina esterna in PVC

Sezione dei conduttori:
 - alimentazioni: $0,35 \text{ mm}^2$
 - segnali: $0,14 \text{ mm}^2$

NOTA
 Rispettare un raggio minimo di curvatura del cavo di 60 mm.

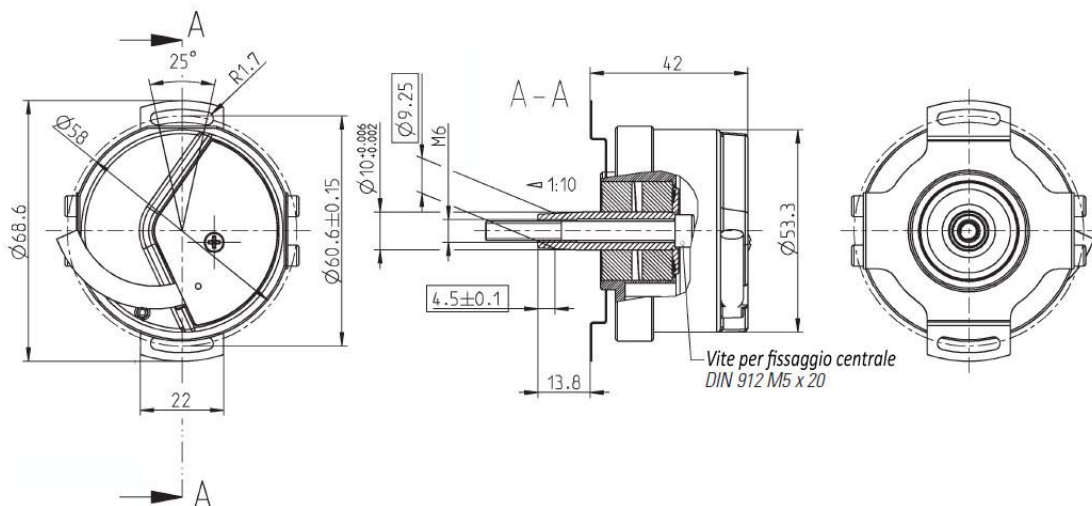
SINUSOIDALE (1 Vpp)		
N. PIN SULLA MORSETTIERA	COLORE CONDUTTORE	SEGNALE
Fila a - 1		n.c.
Fila a - 2	Arancio	\bar{A}
Fila a - 3	Blu	0 V
Fila a - 4	Giallo	\bar{Z}
Fila a - 5	Azzurro	\bar{B}
Fila a - 6		n.c.
Fila a - 7	Rosso	+5 V
Fila b - 1		n.c.
Fila b - 2		n.c.
Fila b - 3	Bianco	B
Fila b - 4	Marrone	Z
Fila b - 5	Schermo	GND
Fila b - 6	Verde	A
Fila b - 7		n.c.

CAVO CON SCHERMO



ALIMENTAZIONE	R
5 V 1 Vpp	120 Ω

DIMENSIONI E FISSAGGIO CONSIGLIATO



COSA NON FARE

- Lavorazioni meccaniche di qualsiasi tipo (taglio, foratura, fresatura, spianatura, ecc.).
- Modifiche in genere sia del corpo che dell'albero dell'encoder.
- Manomissioni, uso improprio e non conforme alle direttive tecniche della Casa Costruttrice.
- Urti e sollecitazioni esterne.

