



Codice <b>ST01</b>	Progetto <b>E08-A</b>	Revisione <b>B</b>	<b>SCHEDA TECNICA</b>
-----------------------	--------------------------	-----------------------	-----------------------

### CAVO E COLLEGAMENTI ELETTRICI

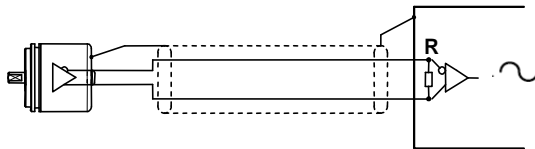
Cavo 8 poli  $\varnothing = 6,0$  mm, guaina esterna in PVC

Sezione dei conduttori:  
 - alimentazioni:  $0,35 \text{ mm}^2$   
 - segnali:  $0,14 \text{ mm}^2$

**NOTA**  
 Rispettare un raggio minimo di curvatura del cavo di 60 mm.

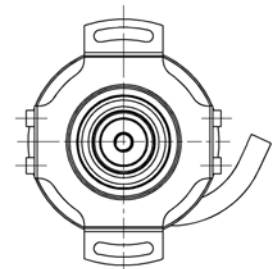
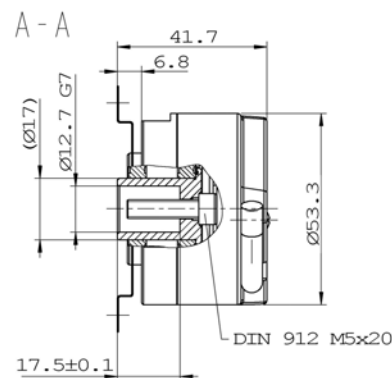
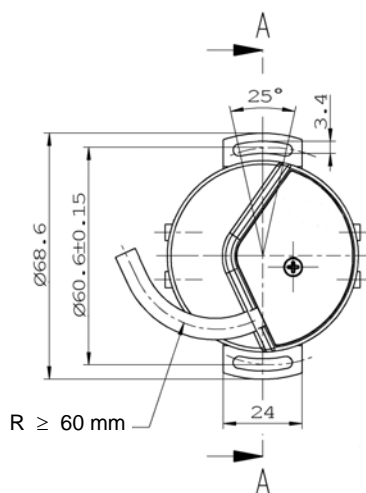
SINUSOIDALE (1 Vpp)		
N. PIN SULLA MORSETTIERA	COLORE CONDUTTORE	SEGNALE
Fila a - 1		n.c.
Fila a - 2	Arancio	$\bar{A}$
Fila a - 3	Blu	0 V
Fila a - 4	Giallo	$\bar{Z}$
Fila a - 5	Azzurro	$\bar{B}$
Fila a - 6		n.c.
Fila a - 7	Rosso	+5 V
Fila b - 1		n.c.
Fila b - 2		n.c.
Fila b - 3	Bianco	B
Fila b - 4	Marrone	Z
Fila b - 5	Schermo	GND
Fila b - 6	Verde	A
Fila b - 7		n.c.

### CAVO CON SCHERMO



ALIMENTAZIONE	R
5 V 1 Vpp	120 $\Omega$

### DIMENSIONI E FISSAGGIO CONSIGLIATO



### COSA NON FARE

- Lavorazioni meccaniche di qualsiasi tipo (taglio, foratura, fresatura, spianatura, ecc.).
- Modifiche in genere sia del corpo che dell'albero dell'encoder.
- Manomissioni, uso improprio e non conforme alle direttive tecniche della Casa Costruttrice.
- Urti e sollecitazioni esterne.

