

Codice ST01	Progetto E06-A	Revisione B	SCHEMA TECNICA
-----------------------	--------------------------	-----------------------	-----------------------

ENCODER OTTICO ASSOLUTO AEN500 (Bus di Campo)

CARATTERISTICHE GENERALI

- Encoder ottico assoluto (singolo o multigiro).
- Interfaccia di uscita: **CANopen, Profibus, DeviceNet.**
- Flangia e custodia in alluminio.
- Uscita radiale con pressacavo di tenuta.



CARATTERISTICHE MECCANICHE ED ELETTRICHE

MECCANICHE	Cod. AEN500	
<ul style="list-style-type: none"> Flangia tonda, con centraggio Ø 50 mm. Custodia in alluminio. Albero in acciaio Inox. Cuscinetti a sfere con schermi speciali ad alta tenuta. Elevata protezione dalle condizioni ambientali. 	Risoluzione	10-16 Bit Singolo giro 12 Bit Multigiro
	Velocità di rotazione max.	continua 10000 rpm momentanea 12000 rpm
	Carico max. sull'albero	40 N (assiale) - 60 N (radiale)
	Diametro albero (mm)	Ø 6
	Temperatura di esercizio	-40 °C ÷ 85 °C
	Temperatura di stoccaggio	-40 °C ÷ 85 °C
	Resistenza alle vibrazioni (EN 60068-2-6)	100 m/s ² (10 ÷ 500 Hz)
	Resistenza agli urti (EN 60068-2-27)	1000 m/s ² (6 ms)
	Grado di protezione (EN 60529)	IP 64 standard IP 67 opzionale
	Coppia	≤ 0,5 Ncm
	Momento d'inerzia	3,8 x 10 ⁻⁶ kgm ²
	Alimentazione	10 ÷ 30 V
	Assorbimento	220 mA (ST), 250 mA (MT)
	Protocollo	Profibus, CANopen, DeviceNet
	Codice uscita	Binario
	Collegamenti elettrici	vedi tabella relativa
	Peso	350 g (ST), 400 g (MT)

CODICE DI ORDINAZIONE

MODELLO	TIPO / USCITA	RISOLUZ. Bit (MT)	RISOLUZ. Bit (ST)	ALIMENTAZIONE	Ø ALBERO	CONNETTORE	SEGNALE	OPZIONI
AEN500	M R	12	12	1030	D06	PC	CO	V2

S = singolo giro **00** = se ST **10** = 10 Bit* **1030** = 10-30 V **D06** = ø 6 mm **PC** = Bus Cover con pressacavo **CO** = CANopen **No cod.** = standard
M = multigiro **12** = 12 Bit **12** = 12 Bit **13** = 13 Bit **14** = 14 Bit **16** = 16 Bit** **PR** = Profibus **V2** = IP 67
R = radiale

* Solo versione singolo giro
** Solo versione CANopen

Esempio  **ENCODER OTTICO ASSOLUTO AEN500 MR 1212 1030 D06 PC CO V2**

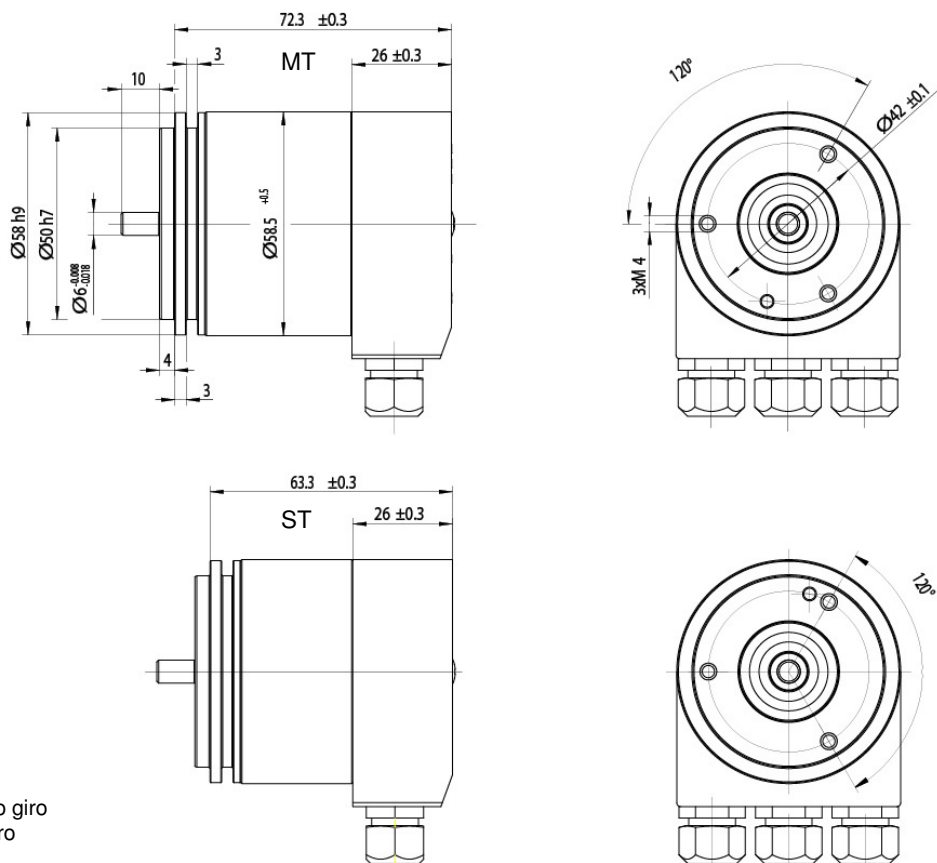
Codice ST01	Progetto E06-A	Revisione B	SCHEDA TECNICA
-----------------------	--------------------------	-----------------------	-----------------------

CAVI E COLLEGAMENTI ELETTRICI

L'encoder viene fornito con n. 2 o 3 pressacavo.

CONNESSIONE (MORSETTIERA) uscita con pressacavo			
N. Pin	CANopen	Profibus	DeviceNet
1	+V in	+V in	+V in
2	0V in	0V in	0V in
3	CAN in -	+V out	CAN-L
4	CAN in +	0V out	CAN-H
5	CAN GND in	B in	DRAIN
6	CAN GND out	A in	DRAIN
7	CAN out +	B out	DRAIN
8	CAN out -	A out	CAN-L
9	0V out		0V out
10	+V out		+V out

DIMENSIONI



COSA NON FARE

- Lavorazioni meccaniche di qualsiasi tipo (taglio, foratura, fresatura, spianatura, ecc.).
- Modifiche in genere sia del corpo che dell'albero dell'encoder.
- Manomissioni, uso improprio e non conforme alle direttive tecniche della Casa Costruttrice.
- Urti e sollecitazioni esterne.

